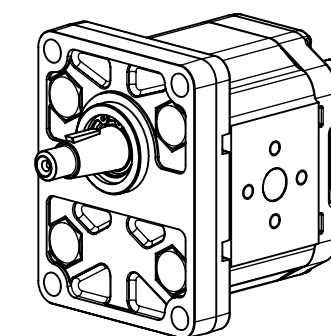
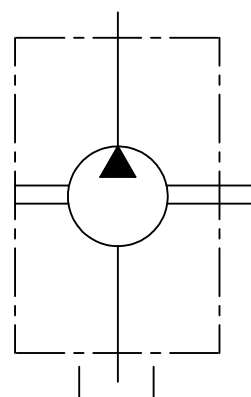


①	HPL48672PAUNB03R05	R05KIT GUARNIZIONI POMPA GR.2 BIL.3 NBR-SEALS KIT GROUP 2 NBR PUMP
	HPL20470M100R05	R5 KIT FLANGIA GR.2 M POM/MOT UNID. STD R5 KIT FLANGE GR.2 M UNID.PUMP/MOTOR STD
	HPL14000001010R50	R50 KIT LINGUETTA/DADO/ARR.GR.2 ALBERO L R50 KIT KEY/NUT/LOCK W.GR.2 ALBERO L
	CODICE KIT - KIT CODE	COMPONENTI - ITEMS



PUMP DATA	
Cilindrata-Displacement	4,5 [cc/rev]-0,27 [in3/rev]
Rotazione-Rotation	destra-clockwise
Guarnizioni-Seals type	NBR
Temperatura d'esercizio-Operating temperature	-20...+85 [°C]
Classe di contaminazione richiesta-Required contamination class	ISO4406 20/18/15 (NAS1638-9) or better
Pressione massima continua-Max continuous pressure	240 [bar]-3481 [psi]
Coppia max-Max torque	140 [Nm]



1	M16854	Aggiornato disegno e aggiunto tabella ricambi e foglio 2/2	Tartari	25/03/2015
Rev.	Comunic.	Descrizione Modifica	Operatore	Data
DERIVATO DA / DERIVED FROM	FOGLIO N. / SHEET N.			
SOSTITUISCE IL / IT REPLACED	COMUNICAZIONE / NOTICE N.		DESIGNATO / DESIGNED BY	capodivento
SOSTITUITO DAL / REPLACED FROM	NOTE / NOTES	PESO (Kg) / WEIGHT (Kg)	DATA / DATE	18-04-2013
DESCRIZIONE			SCALA / SCALE	FORMATO / FORMAT
POMPA PREDISPOSTA HPLPT205DMLE3E3BST			1:3	A3
DESCRIPTION			CODICE / PART NUMBER	
GEAR PUMP PREPARED HPLPT205DMLE3E3BST			HPLPT205DMLE3E3B00	
F9DFC817HCBC HD9FA #08 5@@F = <HF99FJ98			REV.	
F9DFC817HCBC BCB 51 HC F 6999GH4HF8 #9			1	
J 9E1H @F 4FC81 NC B-BC B 51 HC F 4N6H				